

Aduro 19

Manual do utilizador



Ecolabel - EN 13240

www.adurofire.com



Version 1

Esperamos que disfrute da sua nova estufa de lenha Aduro.

Para tirar o máximo proveito da sua nova estufa de lenha Aduro, é importante que leia atentamente estas instruções de uso antes de a instalar e de a pôr a funcionar

5 anos de garantia – ampliar a garantia

A Aduro oferece-lhe a oportunidade de ampliar a garantia indicada de dois a cinco anos. A única coisa que tem que fazer é entrar na nossa página web www.adurofire.com e registar a sua nova estufa na nossa base de dados de garantia. A garantia entra em vigor quanto estejam concluídos os dados pedidos. Tem 5 meses a contar desde a data de compra para registar a estufa..

1.0 Geral

1.1 Certificações

A estufa Aduro 19 cumpre com a Norma europeia EN 13240 e a Norma norueguesa NS 3058, pelo que está certificada para ser montada e utilizada na Europa. Todo o processo productivo está sujeito a um controlo de qualidade externo. As estufas Aduro 1-2 também têm a certificação Svane, este certificado assegura que a estufa cumpre os requisitos ambientais mais restritos e que o seu fabrico é feito de forma a respeitar o Meio Ambiente. Pode consultar a DoP (Declaration of Performance) em www.adurofire.com

1.2 Dados técnicos

Potencia nominal	5 kW
Saída de fumo	Ø150 mm superior
Medidas (AlturaxLarguraxProfundidade)	985 x 487 x 364 mm
Altura desde o solo, à saída de fumo superior	960 mm
Distância desde o centro da saída de fumo superior, até à extremidade da estufa	182 mm
Peso	70 kg
Material	Aço
Combustível	Troncos de lenha e briquetes
Comprimento máximo da lenha	32 cm
Estufa de convecção	✓
Entrada de ar primária, secundária e terciária	✓
Sistema de vidros limpos	✓
Gaveta para a cinza	✓
Rendimento	81,6%
Capacidade de extracção da chaminé	12 Pa
Quantidade de combustível máximo por hora: - Lenha	aprox. 2,4 kg
Superfície a aquecer num edifício com: Ótimo isolamento Médio isolamento Mau isolamento	130 m ² 90 m ² 50 m ²

1.3 IMPORTANTE: NÚMERO DE PRODUÇÃO

A estufa de lenha tem um número de serie na placa de identificação que esta por de trás da estufa. Recomendamos que anote o número no campo seguinte, antes de montar a estufa. Se precisar de utilizar a garantia ou de identificar la estufa, deve indicar-nos este número.

No. de série

1.4 Transporte hasta su hogar

Durante el transporte, es preferible que la estufa vaya derecha. Si quiere tumbarla, es importante que retire los componentes sueltos de la cámara de combustión (la rejilla de hierro fundido), las placas de vermiculita y que saque el cajón para ceniza. Puede dejar la vermiculita y la rejilla, siempre que rellene la cámara de combustión con restos del embalaje para que los componentes sueltos no se muevan.

2.0 Instalação da estufa de lenha

Pode instalar a estufa você mesmo, no entanto recomendamos que consulte um técnico em chaminés. É importante que tenha em conta que ao instalar a estufa tem que cumprir todos os decretos e normas locais, assim como as normas nacionais europeias. Para mais informações pode consultar o seu distribuidor.

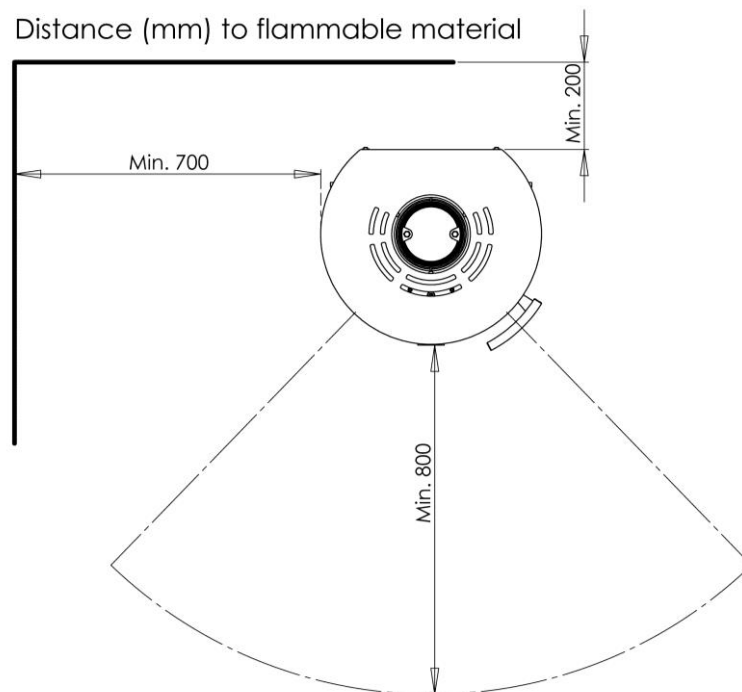
Nota: Não se pode iniciar a estufa de lenha sem a autorização de um técnico autorizado.

2.1 Colocação da estufa/distância mínima

Existe apenas uma distância mínima no caso de a estufa se coloque sobre um material inflamável Consulte o esquema e a ilustração seguinte. Se a estufa de lenha está colocada contra uma parede de tijolos ou outro material à prova de fogo, não há nenhum requisito de distância mínima. No entanto para a limpeza e para maximizar a convecção de ar recomenda-se a colocação entre 5 a 10 cm da parede.

Distância de materiais combustíveis

Por de trás da estufa	Por de trás da estufa com um tubo de fumo isolado	Ao lado da estufa	Distância de colocação do mobiliário à frente da estufa
20 cm	10 cm	30 cm	85 cm



Atenção: a estufa de lenha deve instalar-se num piso com tenha capacidade suficiente para a suportar. Se a construção existente não cumpre esta prerrogativa deve-se tomar as medidas adequadas se necessário, como por exemplo utilizar placas de distribuição de carga.

Antes de colocar a estufa de lenha sobre um material inflamável, como a madeira ou um tapete, é necessário colocar uma base à prova de fogo. O tamanho desta base depende das dimensões da estufa e deve cobrir, no mínimo, 30 cm à frente da estufa e 15 cm de cada lado.

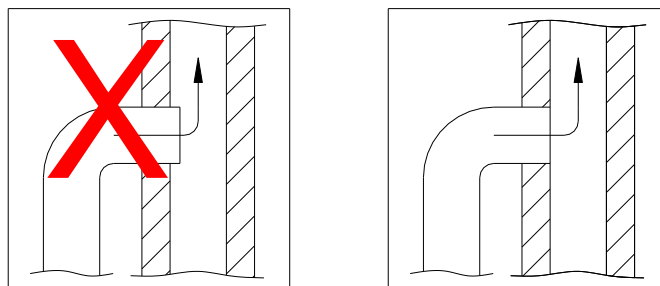
2.2 Conexão do tubo

A estufa Aduro 19 vem de fábrica com uma saída de fumos na parte superior.

As estufas de lenha Aduro utilizam um tubo de fumo com um diâmetro de 150 mm.

2.3 Ligação à chaminé embutida

Se a estufa de lenha está ligada a uma chaminé embutida, é necessário utilizar um tubo de fumo para a saída superior. Primeiro apontam-se as medidas, depois faz-se um orifício na chaminé, coloca-se a tampa da parede e terminamos com argamassa. A seguir coloca-se a estufa de lenha e monta-se o tubo de fumo. É necessário colocar uma junta entre o tubo de fumo e a tampa da parede para fechar a união. O tubo de fumo deve estar entre 5 a 10 cm da tampa, para não bloquear o orifício da chaminé (ilustração seguinte).



3.0 Acendimento da estufa de lenha

3.1 1 Informação importante de segurança

- A estufa de lenha aquece enquanto liga, portanto é necessário actuar com cuidado.
- Não guarde nunca líquidos inflamáveis, como gasolina, perto da estufa. E nunca utilize este tipo de líquidos para acender o fogo.
- Não esvazie nunca a gaveta das cinzas quando a estufa de lenha está quente. Tenha em conta que na gaveta pode haver brasas até 24 horas depois do fogo se ter apagado; portanto, antes de a esvaziar, espere que esteja seguro de que não há brasas na gaveta.
- A porta tem que estar fechada enquanto a estufa de lenha é utilizada; só pode estar entreaberta nos primeiros minutos em que se acende a estufa.
- No caso da chaminé se incendiar, feche todas as condutas de ventilação da estufa e chame os bombeiros.

3.2 ¿Que tipo de lenha é adequada para a estufa?

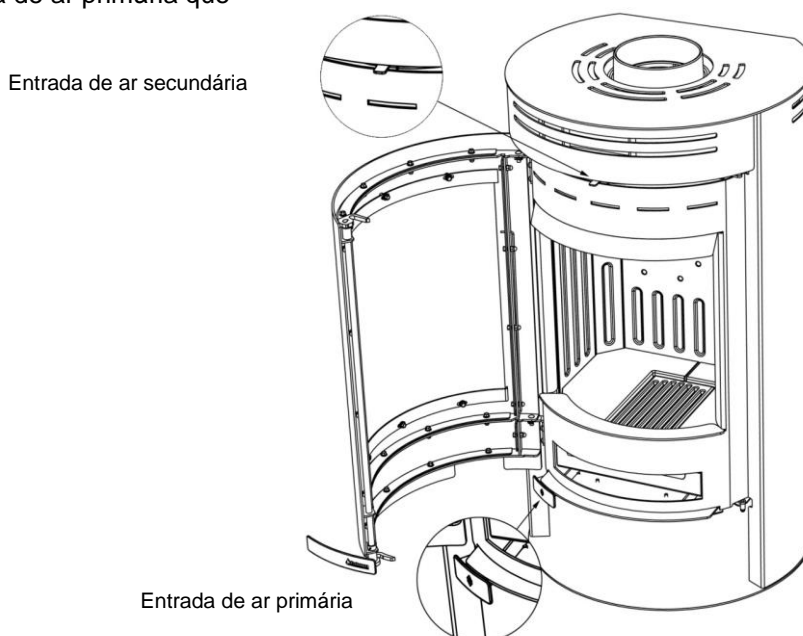
Lenha e briquetes. Recomendamos utilizar lenha dura e traçada, que tenha sido guardada à menos de 1 ano. A lenha que se guarda no interior de um espaço tem tendência a estar demasiado seca e portanto consome-se demasiado depressa. É preferível cortar a lenha no inverno, porque grande parte da humidade está concentrada nas raízes. Para ter um acendimento ideal, a humidade da lenha não deve superar os 18 %, o que corresponde aproximadamente, a um ano de armazenamento ao ar livre/ interior. A humidade da lenha pode-se calcular com um medidor de humidade. Outro método consiste em untar um extremo do tronco com líquido da louça/sabão e soprar no outro extremo; se a madeira estiver suficientemente seca, aparecerão bolhas. A lenha é cortada em troncos com um diâmetro de 10 cm e com um comprimento máximo de 32 cm. Se utiliza lenha demasiado húmida, a eficiência da estufa se reduz significativamente, e a emissão de partículas aumenta.

É proibido queimar Madeira lacada, impregnada, lâminas, papel e outros resíduos: a combustão de estes materiais prejudica o Meio Ambiente, a estufa e a sua saúde. Também não se podem utilizar combustíveis fósseis.

3.3 Como acender a estufa de lenha

O acendimento é muito importante para iniciar a combustão rápida e eficiente.

- 1) Abra a entrada de ar primária que está na parte inferior da porta e a saída de ar secundária situada na parte superior da porta. A entrada de ar primária utiliza-se ao princípio, para acender o fogo facilmente, enquanto que a entrada de ar secundária serve para manter a chama. A ilustração seguinte mostra a parte da frente da estufa de lenha e as entradas de ar.
- 2) Coloque um tronco horizontalmente na câmara de combustão e coloque acendalhas ao lado do tronco. Acenda as acendalhas e coloque rapidamente outro tronco sobre a chama. Coloque depois um par de troncos, atravessados por cima. As acendalhas devem receber suficiente ar, e os troncos devem estar próximos uns dos outros e "aquecerem-se".
- 3) Deixe a porta entreaberta, com uma abertura de 1 cm aproximadamente, basta que o vidro aqueça tanto que não lhe pode tocar-lhe. A seguir feche a porta. Quando vê claramente as chamas e o fogo tenha pegado feche a entrada de ar primária que está debaixo da porta.



Atenção: quando se utiliza a estufa a pega da porta fica quente por isso use luvas para manejar a estufa.

3.4 A primeira vez que se acende a estufa

A estufa vem numa embalagem que se pode reciclar (madeira e plástico). Elimine-o em conformidade com as disposições nacionais sobre a eliminação de resíduos. Se quiser, pode cortar a madeira da embalagem a em pedaços e usá-lo na primeira vez que liga o fogão. As primeiras vezes que utilizar a estufa pode gerar fumo e maus odores o que é perfeitamente normal. Ocorre porque a tinta, resistente ao calor, está a endurecer-se. Portanto, durante este período assegure-se de que haja suficiente ventilação. Além do mais, é importante acender a estufa de lenha com cuidado as primeiras 2-3 vezes já que pode dilatar-se lentamente. Também deve ter em conta que quando aquece se arrefece, a estufa pode emitir uns ruídos que soam como um "clic", é um som parecido a quando pomos água a ferver numa peça de metal. Isto deve-se às grandes diferenças de temperatura a que o material é exposto.

A primeira ignição, deve ser com aproximadamente 1 kg de madeira. É recomendável deixar a porta entreaberta, e não fechá-la, antes de o aquecedor tenha arrefecido; isso impede que a junta se pegue directamente à estufa.

3.5 Como aquecer a estufa de lenha

A estufa destina-se a uma combustão intermitente. Isto significa que o combustível deve ser reduzido a brasas antes de lançar um novo tronco. Para uma combustão óptima, deve ajustar o grau de calor com o combustível. Se os troncos são pequenos, a combustão é mais intensa do que com pedaços maiores, porque a superfície é maior e mais gás é emitido. É importante controlar a quantidade de madeira que está na câmara de combustão. Para uso normal, não precisa colocar mais do que duas varas. Se você quiser aumentar a intensidade, você pode adicionar mais madeira. A potência indicada nas especificações técnicas, é conseguido com cerca de 1,5 kg de madeira por hora.

3.6 Entrada de ar secundária

A entrada de ar secundária, situada na parte superior da porta, tem que estar aberta enquanto a estufa está acendida. Esta entrada de ar permite regular a estufa de acordo com o projecto de chaminé e obter o efeito de calor desejado. Se você mover a entrada de ar na direita, irá permitir a passagem de mais ar, e se rodar esquerda, fechará a passagem de ar. Em circunstâncias normais, o recuperador de calor trabalha com a entrada de ar aberta entre 60 a 100%. Não a feche nunca demasiado, porque apagará a chama. Para conseguir uma combustão limpa e eficiente, deve fazer sempre chamas. Uma entrada de ar demasiado baixa pode prejudicar a combustão, aumentar as emissões e reduzir a eficiência.

O sistema de vidros limpos, impede a acumulação de fuligem no vidro da frente sendo também controlado com esta entrada de ar.

Se quiser por a estufa na potência mais baixa (ou seja, aproximadamente 3 kW), você tem que fechar a entrada de ar secundário quase completamente, 45 minutos depois de entrar na madeira. Neste momento, há poucas chamas na estufa, e pode queimar de uma forma muito limpa, com a ajuda de ventilação superior na parte de trás da câmara de combustão.

Chave Aduro: Esta chave vem com a estufa e tem o objectivo de facilitar a gestão da ventilação secundária. A chave é a "pega" com a qual você pode regular a entrada de ar secundária. Se a move para a direita, ela permite que haja mais ar, e se você a mover para a esquerda, irá reduzir a entrada de ar.

3.7 Entrada de ar primária

Ao introduzir nova lenha, deve abrir a entrada de ar primária que está na parte inferior da porta até que o fogo tenha pegado bem. Para aproveitar ao máximo o combustível, pode esperar a introdução de mais lenha até quando as brasas se tenham reduzido tanto que seja necessário abrir a entrada de ar primária durante 2 minutos para que os novos trocos peguem.

Para reduzir o risco da queda de cinzas fora da estufa, quando abrir a porta para introduzir mais lenha, deve abrir a entrada de ar primária 1 minuto antes. Deste modo se reduz o risco da cinza para fora da câmara de combustão.

Atenção: se puser a estufa demasiado forte irá consumir más de 3,1 kg de lenha por hora, existe o risco de que a tinta da estufa se manche e se descole. Pode depois lascar a estufa posteriormente, mas este defeito não está coberto pela garantia do fabricante. A garantia também não cobre outros danos que a estufa sofra, por ter sido posta demasiado forte.

3.8 Aduro-tronic

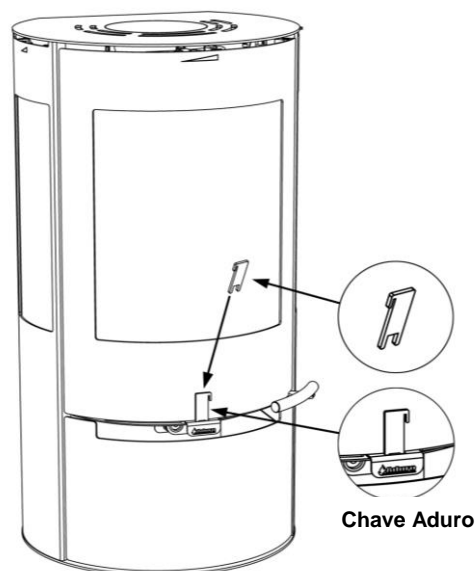
Com o sistema automático patenteado Aduro-tronic, pode manejar a estufa de lenha facilmente. Só terá que se preocupar em introduzir lenha seca na estufa e activar o controlo automático. O Aduro-tronic se encarregará do resto, enquanto desfruta das chamas e de uma combustão eficiente. Aduro-tronic é uma solução mecânica que funciona sem electricidade.

Atenção: é importante utilizar sempre lenha seca do tamanho adequado para alcançar a combustão óptima

3.8.1 Como lidar com o Aduro-tronic

Ao acender a estufa

A primeira vez que acenda a estufa necessita de abrir a entrada de ar primária para que pegue a lenha. Por isso, recomendamos bloquear a



entrada de ar primária para que permaneça aberta. Para fazê-lo, puxe a entrada de ar primária até ao fim e de seguida feche-a com a chave Aduro (veja a ilustração). Quando a estufa está quente e há uma base de brasas na câmara de combustão, pode por o Aduro-tronic na posição automática (isto é remover a chave Aduro)

Outra opção, é deixar a porta entreaberta durante os primeiros minutos da fase do acendimento (sem chave).

Ao introduzir lenha

Cada vez que se introduz lenha nova na estufa, devemos adicionar a medida precisa de ar primário durante os primeiros minutos. É importante não adicionar ar primário durante demasiado tempo, para garantir uma combustão óptima. O Aduro-tronic irá ocupar-se de fechar o ar primário no momento adequado. Para activar o sistema automático, abra a entrada de ar cada vez que introduza a lenha. O sistema automático Aduro-tronic fechará a entrada gradualmente no tempo programado.

Regulação do sistema automático Aduro-tronic

O sistema automático é configurado para fechar o ar primário durante os primeiros 5 minutos. Este ajuste de tempo é usado nos testes efectuados nas estufas no Instituto Tecnológico (Teknologisk Institut) com lenha tamanho "padrão" e à humidade óptima 17-18%. O tamanho padrão das lenhas é de uns 30 cm de comprimento e aproximadamente 10 x 10 cm de grossura. Nos testes utiliza-se uma chaminé "padrão". Na prática, estas condições podem-se alterar; por isso pode configurar o sistema Aduro-tronic segundo as suas necessidades. Se quiser que a entrada de ar primário se feche um pouco mais lentamente (por exemplo se a sua chaminé tem menos capacidade de extracção, se a sua lenha é um pouco maior, ou se quiser adicionar lenha com intervalos de tempo mais largos), regule o Aduro-tronic ajustando o parafuso da parte frontal com uma chave pequena. Se girar o parafuso à l direita demorará mais a fechar-se se o girar para a esquerda, demorará menos. Tenha em conta que o Aduro-tronic no pode demorar mais de 6 minutos a fechar-se.

3. Ventilação/entrada de ar

Para funcionar de uma forma óptima, a estufa de lenha necessita do fornecimento de ar para a combustão. Por isso é necessário que entre suficiente ar na divisão em que se encontra a estufa. Nas casas pequenas, os extractores potentes e os sistemas de ventilação podem gerar baixas pressões ao redor da estufa, o qual cria problemas de fumo e má combustão. Nestes casos será necessário entreabrir uma janela para proporcionar ar suficiente para a combustão e acabar com a baixa pressão. Outra opção é instalar um respiradouro na divisão em que se encontra a estufa. A combustão utiliza uns 25 m³/h.

4.0 Chaminé

Dados para calcular o tipo de chaminé:

	Madeira
Temperatura do fumo calculada a [20°C]	355
Força de extracção da chaminé durante o teste [mbar]/[Pa]	0,12/12
Fluido de massa do fumo [g/s]	3,8

A combustão óptima é conseguida com uma pressão constante entre 0,10 e 0,14 mbar, calculada para o tubo de fumos em cima da estufa. Existem muitos factores que influenciam a força da chaminé, como por exemplo a temperatura exterior, a força do vento e os edifícios circundantes. Se não é possível estabelecer uma chaminé com extracção natural, pode instalar um extractor de fumo. Se a extracção é demasiado forte, pode-se montar um regulador de extracção. Contacte o seu técnico para aconselhar-se a este respeito.

A chaminé deve ser suficientemente alta para proporcionar uma extracção de fumo adequada (superior a 12 pa). Se não se alcança a extracção recomendada, podem aparecer problemas de fumo na câmara de combustão ao acender a estufa. Em www.adurofire.com poderá calcular a altura das chaminés de aço.

4.1 1 Chaminés com uma má extracção

Se a chaminé é muito baixa, muito grande ou não está devidamente isolada, pode haver problemas com a extracção (peça a um técnico que o avalie). A extracção deve ser de aproximadamente 0,10 – 0,14 mbar para proporcionar uma combustão satisfatória e reduzir as saídas de fumo.

Se o técnico considera que a extracção é correcta, mas mesmo assim tem problemas de acendimento, pode testar o alargamento da fase de acendimento, utilizando aparas de madeira para que a chaminé aqueça bem. A extracção da chaminé só é óptima quando a chaminé está quente. A fase do acendimento pode-se alargar

utilizando-se aparas e 1 ou 2 pastilhas de acendalhas. Quando houver brasas, adicione 2 ou 3 troncos de lenha seca.

5.0 Manutenção da estufa

Juntas

Com o tempo as juntas desgastam-se e portanto há que as vigiar. Se não fecham bem, é necessário trocá-las.

Vidro

A lenha húmida pode provocar manchas de fuligem no vidro. Estas manchas podem-se eliminar facilmente passando um pano húmido impregnado em cinzas frias pelo vidro sujo. Também existem produtos de limpeza específicos para eliminar fuligem dos vidros, como por exemplo as esponjas Aduro Easy Clean.

Câmara de combustão

As placas amarelas da câmara de combustão desgastam-se naturalmente e há que substituí-las quando há fissuras de mais de meio centímetro. A durabilidade das placas depende da frequência e potencia a que utiliza a estufa. Pode trocar as placas você mesmo (está disponível um kit pronto para usar). Encontrará mais informações em www.aduroshop.com. Também pode comprar placas completas e cortá-las você mesmo à medida que as placas se desgastam.

Cinza

Esvazie a gaveta de cinzas antes que ela encha completamente. Deve deixar uma camada de cinzas no fundo da estufa, que isola a câmara de combustão e facilita a ignição.

Como limpar a estufa

A superfície da estufa está pintada com uma tinta Senotherm® resistente ao calor, que só necessita ser aspirada usando uma escova macia ou limpar o pó com um pano seco. Não utilize produtos abrasivos nem outros solventes que eliminariam a tinta. **Não limpe** a estufa com água.

O interior e o tubo de fumos da estufa podem-se limpar através da porta mediante o orifício de limpeza do tubo. As pedras à prova de fogo superiores podem-se retirar. Para aceder facilmente à parte superior da estufa e do tubo, desmonte a placa metálica. Também pode retirar o tubo de fumos para limpá-lo. O interior da estufa e o tubo de fumos devem limpar-se todos os anos se necessário, de acordo com a frequência com que se utilize a estufa de lenha. Também pode atribuir esta tarefa a um técnico.

Reparação da superfície

Se aparecerem sinais de desgaste na superfície da estufa, podem-se renovar a estufa com a laca Senotherm® original, disponível em spray na cor preto e cinzento no seu distribuidor habitual

Atenção: todos os trabalhos de manutenção devem realizar-se quando a estufa esteja fria.

Peças e modificações não autorizadas

Utilize unicamente peças de substituição originais. Encontrará mais informações em www.aduroshop.com. É proibido realizar modificações não autorizadas na estufa, que deixem de cumprir as especificações homologadas.

6.0 Acessórios

Oferecemos uma vasta gama de acessórios para as estufas Aduro:

- Caixa de ferramentas
- Cestos de filtro, PET couro
- Baldes para lenha
- Respiradouros
- Cestos para lenha e baldes para cinzas
- Protectores de piso de vidro e aço
- Tubo de fumo
- Aduro Easy Firestarter
- Aduro Easy Clean

7.0 Garantia

Conforme as leis mercantis, a garantia cobre dois anos a contar desde a data de aquisição da estufa de lenha. O recibo de compra indica a data de aquisição. A garantia não cobre danos provocados por uma má instalação ou um mau uso da estufa de lenha. Assim como não cobre os componentes soltos nem as peças de desgaste

(pedras à prova de fogo, vidro, juntas, guias, grade/respiradouro e o puxador), visto que estas peças desgastam-se com o uso habitual. Estas peças podem comprar-se como peças de substituição.

8. Perguntas e respostas

Se quiser mais informações, pode consultar-nos em www.aduro.es

¡Desfrute da sua estufa!